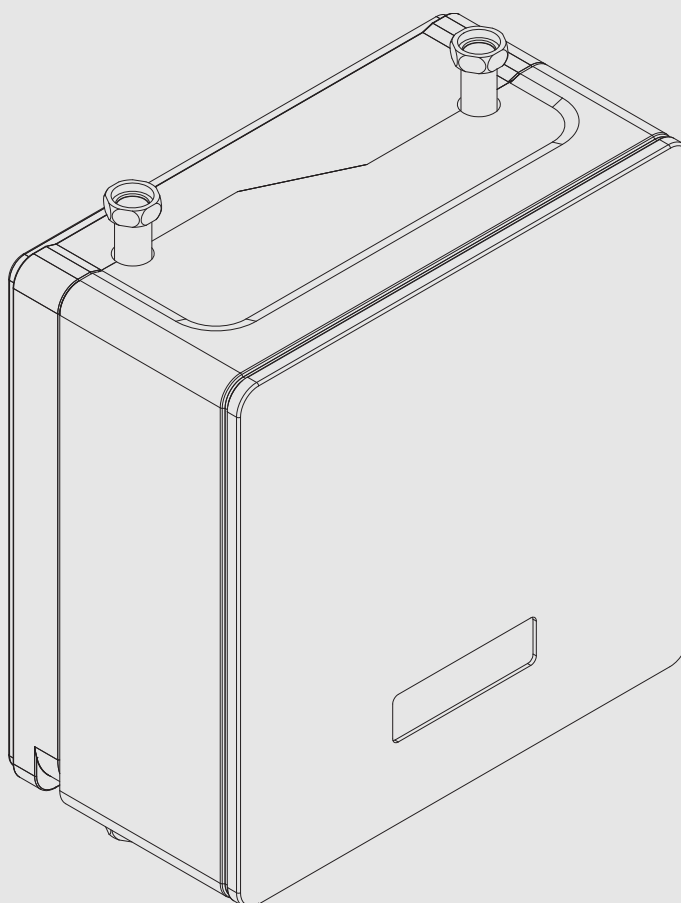




Návod na inštaláciu

Pasívna chladiaca jednotka

HP-PCU-1



Obsah

1	Vysvetlenie symbolov a bezpečnostné pokyny	2
1.1	Vysvetlenia symbolov	2
1.2	Všeobecné bezpečnostné pokyny	2
2	Doplnkové online informácie	3
3	Predpisy	3
3.1	Smernice	3
3.2	Kvalita vody	3
4	Popis výrobku	4
4.1	Dodávané diely	4
4.2	Informácie o pasívnej chladiacej stanici (PKS)	4
4.3	Vyhlasenie o zhode	4
4.4	Typový štítok	4
4.5	Prehľad výrobku	5
4.6	Rozmery a prípojky potrubia	6
5	Príprava na inštaláciu	7
5.1	Umiestnenie chladiacej stanice	7
6	Inštalácia	8
6.1	Inštalácia pasívnej chladiacej stanice	8
6.2	Pripojenie	12
6.2.1	Prípojky potrubí, všeobecne	12
6.2.2	Pripojenie chladiacej stanice k systému so soľankou	12
6.2.3	Elektrické pripojenie	12
7	Uvedenie do prevádzky	14
7.1	Plnenie systému so soľankou	14
7.2	Vyvolanie servisného menu	14
7.3	Nastavenia pasívnej chladiacej stanice v servisnom menu a v používateľskom menu	14
7.4	Funkčný test	15
8	Údržba	15
9	Ochrana životného prostredia a likvidácia odpadu	15

1 Vysvetlenie symbolov a bezpečnostné pokyny

1.1 Vysvetlenia symbolov

Výstražné upozornenia

Vo výstražných upozorneniach označujú výstražné výrazy typ a intenzitu následkov v prípade nedodržania opatrení na odvrátenie nebezpečenstva.

Definované sú nasledujúce výstražné výrazy, ktoré môžu byť použité v predloženom dokumente:

NEBEZPEČENSTVO

NEBEZPEČENSTVO znamená, že dôjde k ťažkým, až život ohrozujúcim zraneniam.

VAROVANIE

VAROVANIE znamená, že môže dôjsť k ťažkým, až život ohrozujúcim zraneniam.

POZOR

OPATRNE znamená, že môže dôjsť k ľahkým až stredne ťažkým zraneniam.

UPOZORNENIE

POZOR znamená, že môže dôjsť k vecným škodám.

Dôležité informácie



Dôležité informácie bez ohrozenia ľudí alebo rizika vecných škôd sú označené informačným symbolom.

Ďalšie symboly

Symbol	Význam
▶	Krok, ktorý je potrebné vykonať
→	Odkaz na iné miesta v dokumente
•	Vymenovanie / položka v zozname
–	Vymenovanie / položka v zozname (2. úroveň)

Tab. 1

1.2 Všeobecné bezpečnostné pokyny

Tento návod na inštaláciu platí pre klampiarov, inštalatérov vykurovacích zariadení a elektrikárov.

- ▶ Pred inštaláciou si dôkladne prečítajte všetky návody na inštaláciu (tepelného čerpadla, regulátora, atď.).
- ▶ Dodržujte bezpečnostné pokyny a varovania.
- ▶ Dodržujte príslušné predpisy, technické nariadenia a smernice platné v príslušnom štáte a regióne.
- ▶ Zdokumentujte všetky vykonané práce.

Použitie na určený účel

Pasívna chladiaca stanica je určená na použitie v uzavretom systéme so soľným roztokom spolu s tepelným čerpadlom voda-voda. Akékoľvek iné použitie sa považuje za nevhodné. Zodpovednosť sa nevzťahuje na žiadne poškodenie, ktoré vzniklo v dôsledku nesprávneho použitia.

Inštalácia, uvedenie do prevádzky a servis

Pasívnu chladiacu stanicu (PKS) dajte nainštalovať, uviesť do prevádzky a servisovať iba vyškolenému personálu. Zásahy zákazníka do komponentov pasívnej chladiacej stanice (PKS) sú zakázané. Prípadné

používateľské nastavenia, ktoré musí vykonať zákazník, sa vykonávajú na tepelnom čerpadle.

- Používajte iba originálne náhradné diely.

⚠ Inštalácia a uvedenie do prevádzky

- Musia sa zohľadniť všetky pokyny. Nedodržanie pokynov môže spôsobiť materiálne škody a zranenia osôb vrátane ohrozenia života.
- Zariadenie smie inštalovať a uvádzať do prevádzky iba vyškolený odborník.
- Zariadenie neinštalujte v priestoroch, ktoré vyžadujú vyšší stupeň krytia IP, než aký má zariadenie.

UPOZORNENIE

Nebezpečenstvo prevádzkových porúch v dôsledku nečistôt v potrubíach!

Pevné látky, kovové/plastové triesky, zvyšky konope a tesniacej pásky a podobné materiály sa môžu usadiť v čerpadlách, ventiloch a výmenníkoch tepla.

- Zabráňte vniknutiu cudzích telies do systému potrubí.
- Komponenty ani spoje potrubí nekladte priamo na podlahu.
- Pri odstraňovaní ostrých hrán dbajte nato, aby v potrubí nezostali triesky.

UPOZORNENIE

Systém sa poškodí, ak sa zapne bez vody.

Komponenty vykurovacieho systému sa môžu prehriať, ak sa systém zapne pred jeho naplnením vodou.

- **Pred** zapnutím systému naplňte vykurovací systém a natlakujte ho.

⚠ Elektroinštalačné práce

Elektroinštalačné práce dajte vykonať iba elektrikárovi.

Pred začiatkom prác na elektrickej časti:

- Odpojte všetky póly sieťového napätia a zaistite ich proti opätovnému zapnutiu.
- Zabezpečte, aby bolo zariadenie skutočne odpojené od elektrického napájania.
- Rovnako dodržujte schémy pripojenia ďalších dielov zariadenia.

⚠ Poruchy z dôvodu elektrických rušení

Sieťový kábel (230/400 V) umiestnený v blízkosti ovládacích/komunikačných káblov a káblov snímačov môže spôsobiť poruchu jednotky.

- Ovládacie káble a káble snímačov veďte v minimálnej vzdialenosti 100 mm od sieťových káblov. Ovládacie káble a káble snímačov môžu byť vedené spoločne.

⚠ Napájací kábel

Ak je napájací kábel poškodený, musí ho vymeniť výrobca, jeho servisný pracovník alebo podobne kvalifikované osoby, aby sa predišlo nebezpečenstvu.

2 Doplnkové online informácie

Najnovšie informácie a služby týkajúce sa tohto produktu sú k dispozícii online. Stačí naskenovať tento QR kód a budete okamžite presmerovaný.



<https://www.docs.bosch-thermotechnology.com/doc/6721878600>

Okrem najnovších verzií dokumentácie k výrobku, ktoré sú súčasťou dodávky, máte na online informačnom portáli prístup k videám o inštalácii a údržbe, ako aj k ďalším príslušným dokumentom v textovej podobe.

Tieto dokumenty zahŕňajú napríklad špecifické informácie o produkte a servisné pokyny na údržbu a odstraňovanie porúch.

3 Predpisy

3.1 Smernice

Aby ste mali istotu, že výrobok je nainštalovaný a funguje správne, dodržiavajte národné a regionálne predpisy, ako aj technické nariadenia a usmernenia.

Dokument 6721830031 obsahuje informácie o platných celonárodných a regionálnych predpisoch. Na vyhľadanie dokumentu použite funkciu vyhľadávania na webovej stránke. Adresa webovej stránky je uvedená na zadnej strane týchto pokynov.

Ďalšie smernice a predpisy nájdete v návode na obsluhu a inštalačnej príručke tepelného čerpadla.

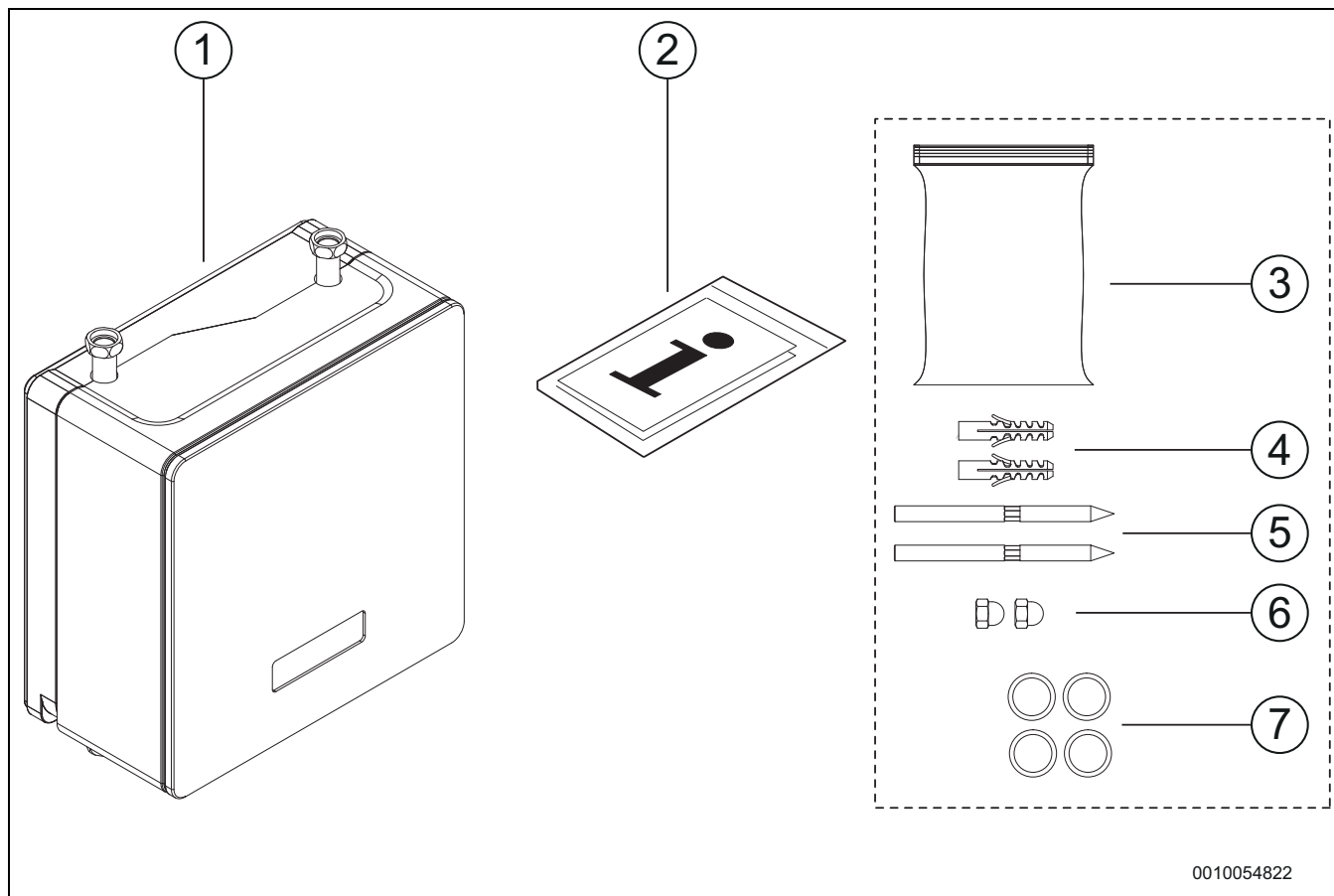
3.2 Kvalita vody

Kvalita vody pre systém s pasívnou chladiacou stanicou

Informácie o kvalite vody a napíňaní vykurovacieho/chladiaceho vodného systému nájdete v inštalačnej príručke tepelného čerpadla.

4 Popis výrobku

4.1 Dodávané diely



Obr. 1 Dodávané diely

- [1] Pasívna chladiaca stanica
- [2] Dokumentácia
- [3] Vrečko na príslušenstvo
- [4] Hmoždinky do steny, rozmer \varnothing 12 x 60 mm.
- [5] Skrutky na inštaláciu na stenu, rozmer M10 x 140 mm.
- [6] Matice na zavesenie na stenu
- [7] Tesnenia

4.2 Informácie o pasívnej chladiacej stanici (PKS)

Všeobecné informácie

Pasívna chladiaca stanica (PKS) zabezpečuje chladenie miestnosti pomocou zemnej sondy vo vyvrtanom otvore.

Smie sa používať iba v súlade s oficiálnymi systémovými riešeniami výrobcu. Akékoľvek iné použitie je zakázané. Na škody v dôsledku porušenia týchto ustanovení sa nevzťahuje záruka.

Pasívne chladenie

Pasívna chladiaca stanica (PKS) je určená na prevádzku s tepelnými čerpadlami soľanka-voda s podlahovým vykurovaním alebo konvektormi s ventilátorom. Chladiaca stanica sa skladá z výmenníka tepla, zmiešavacieho ventilu, prepínacieho ventilu a základnej dosky na pripojenie k riadeniu tepelného čerpadla pre chladiacu prevádzku. Systém sa v prípade stúpajúcej vonkajšej teploty prepne do chladiacej prevádzky, aby zachoval príjemnú priestorovú teplotu.

Pasívne chladenie znamená, že sa chladenie uskutočňuje bez prevádzky kompresora tepelného čerpadla. Namiesto toho sa chladenie riadi cez objemový prítok soľanky, ktorá z vyvrtaného otvoru odoberá chlad. Teplo privádzané do tepelného čerpadla počas chladiacej prevádzky môže tepelné čerpadlo využiť napríklad pri príprave teplej vody. Okrem toho sa vyvrtaný otvor dokáže v lete regenerovať. Vďaka tomu je teplota

vyvrtaného otvoru v zime (vykurovacie obdobie) vyššia, čo spôsobuje vyššiu účinnosť.

4.3 Vyhlásenie o zhode

Konštrukcia tohto produktu a jeho funkcia počas prevádzky zodpovedá požiadavkám EÚ a národným požiadavkám.



Značkou CE sa vyhlasuje zhoda produktu so všetkými aplikovateľnými právnymi predpismi EÚ, ktoré predpisujú označenie touto značkou.

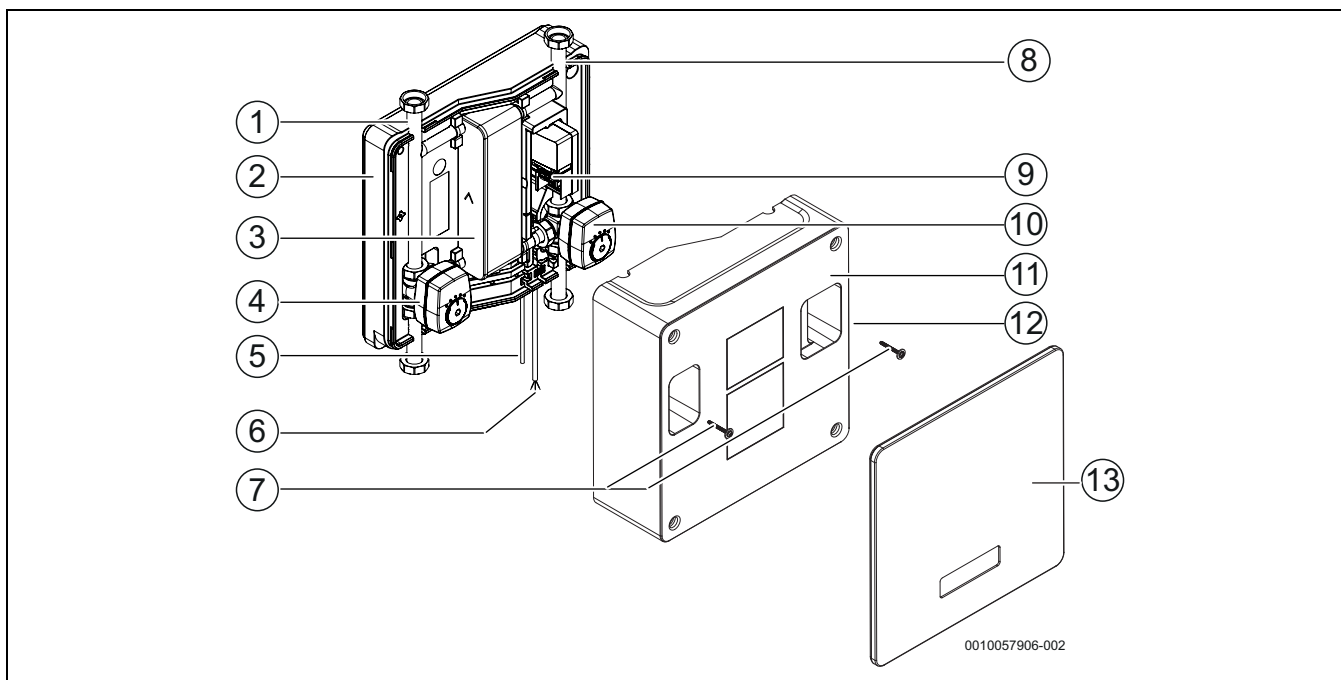
Úplný text vyhlásenia o zhode je k dispozícii na internete: www.bosch-homecomfort.sk.

4.4 Typový štítok

Typový štítok sa nachádza vpravo na strednom diele (v prípade, ak je chladiaca stanica nainštalovaná s vertikálne zapojeným potrubím). Obsahuje informácie o technických údajoch, objednávkové číslo, sériové číslo a dátum výroby.

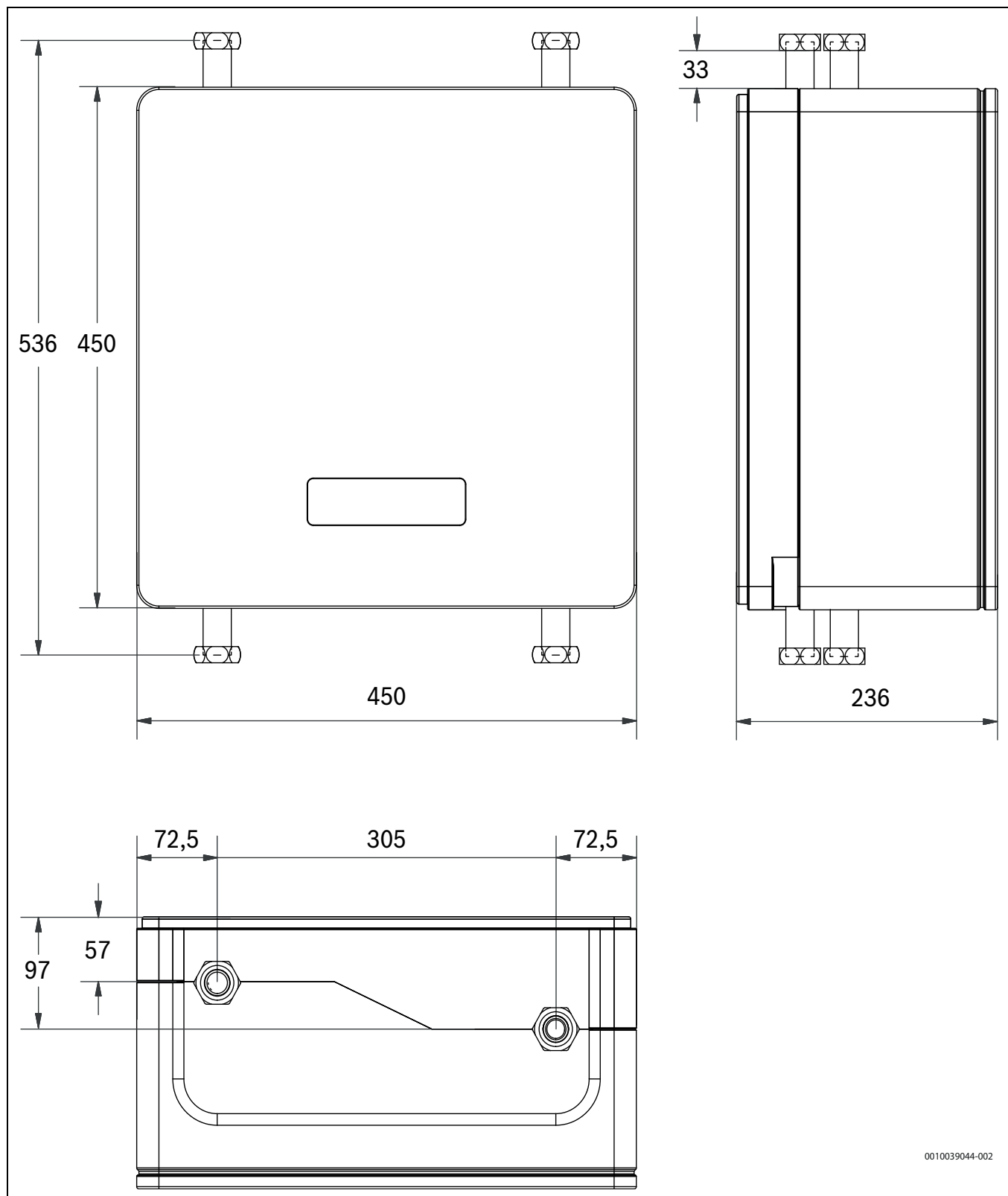
0010054822

4.5 Prehľad výrobku

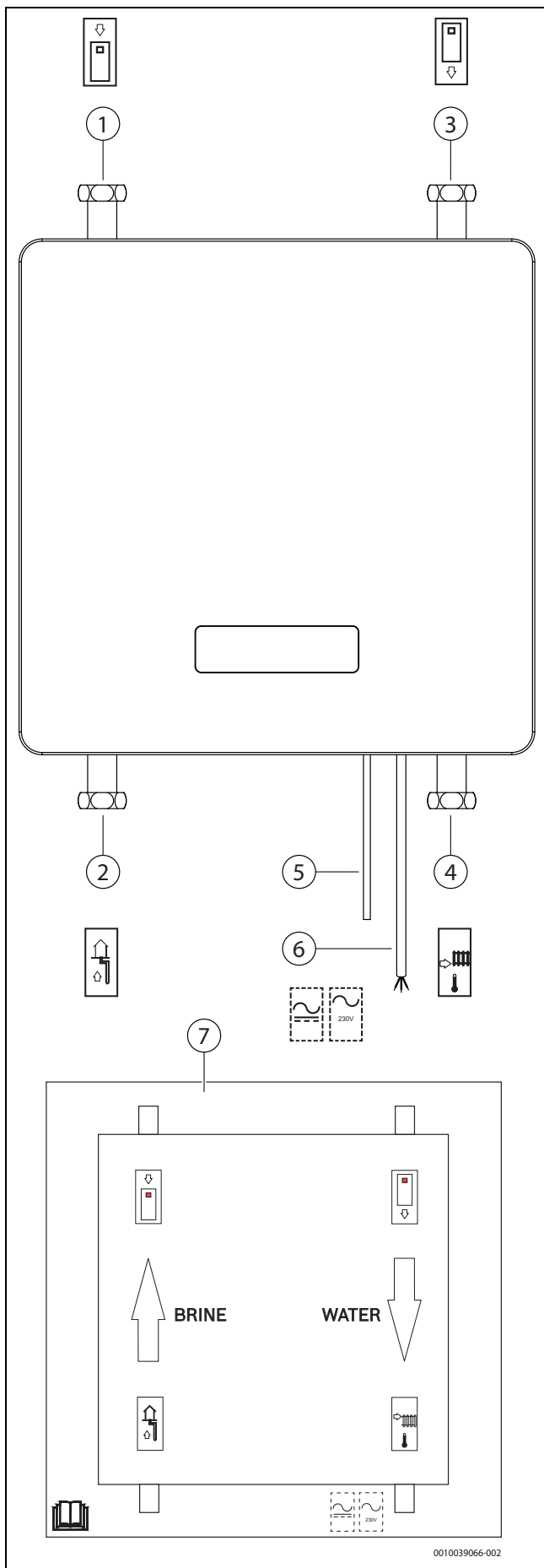


Obr. 2 Prehľad výrobku

- [1] Potrubné prípojky, okruh soľanky
- [2] Zadná časť, EPP
- [3] Výmenník tepla
- [4] Zmiešavač vrátane motora, okruh soľanky
- [5] Kábel zbernice EMS (5 m) na pripojenie k tepelnému čerpadlu.
Pri dodaní je nainštalovaný v pasívnej chladiacej stanici.
- [6] Sieťový kábel (5 m) na inštaláciu v tepelnom čerpadle. Pri dodaní
je nainštalovaný v pasívnej chladiacej stanici.
- [7] Skrutky vrátane podložiek, stredná časť
- [8] Potrubné prípojky, okruh vykurovacej vody
- [9] Modul MP100
- [10] 3-cestný ventil vrátane motora, okruh vykurovacej vody
- [11] Stredná časť, EPP
- [12] Typový štítok (umiestnený na boku)
- [13] Predná časť, EPP

4.6 Rozměry a přípojky potrubia

Obr. 3 Rozměry, přípojky



- [2] Výstup soľanky zo sondy.
- [3] Výstup z tepelného čerpadla.
- [4] Výstup vykurovania.
- [5] Komunikačné prípojky tepelného čerpadla. Pri dodávke s pripojením v pasívnej chladiacej stanici (PKS). Pred uvedením pasívnej chladiacej stanice (PKS) do prevádzky ju nechajte k tepelnému čerpadlu pripojiť šervisným technikom.
- [6] Elektrická sieťová prípojka. Pri dodávke s pripojením v pasívnej chladiacej stanici (PKS). Pred uvedením pasívnej chladiacej stanice (PKS) do prevádzky ju nechajte k tepelnému čerpadlu pripojiť šervisným technikom. Zakazuje sa použitie iného pripojovacieho kábla, než aký je pri dodávke namontovaný v pasívnej chladiacej stanici (PKS).
- [7] Etiketa s prípojkami potrubia a elektrickými prípojkami. Etiketa sa nachádza na prednej strane stredného dielu.

5 Príprava na inštaláciu

5.1 Umiestnenie chladiacej stanice

- Chladiaca stanica sa montuje v interiéri na stene s nosnosťou minimálne 20 kg.
- Montážna stena musí byť rovná, keďže stredný diel musí byť so zadnou stenou bezpodmienečne tesne spojený.
- Pri použití etanolu ako protimrazovej ochrany v soľanke sa musí teplota okolia chladiacej stanice pohybovať v rozmedzí +10 °C a +28 °C.
- Pri použití glykolu ako protimrazovej ochrany v soľanke sa musí teplota okolia chladiacej stanice pohybovať v rozmedzí +10 °C a +35 °C.

Obr. 4 Prípojky pasívnej chladiacej stanice (PKS)

- [1] Okruh soľanky k tepelnému čerpadlu.

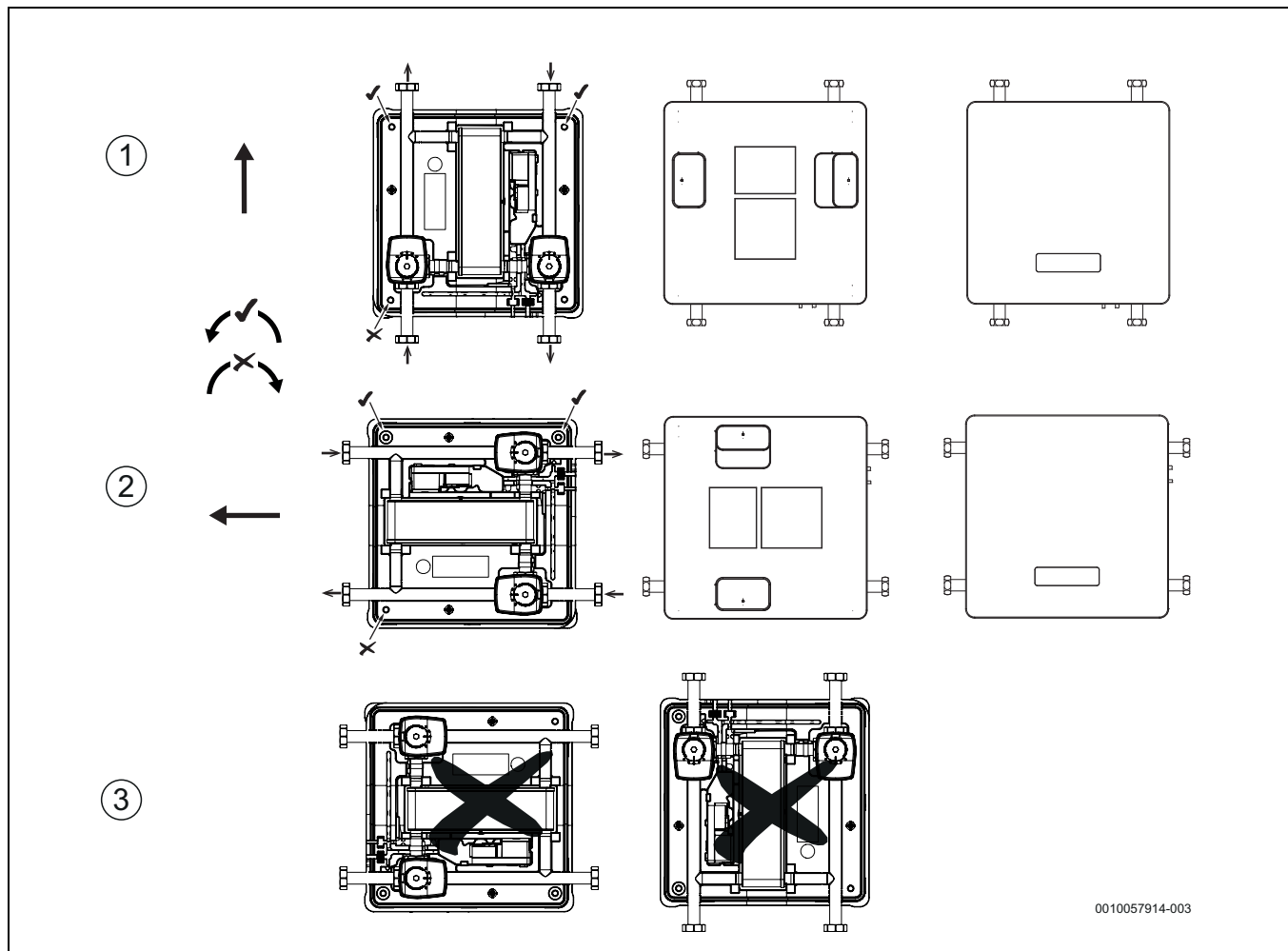
6 Inštalácia

6.1 Inštalácia pasívnej chladiacej stanice

Vertikálna alebo horizontálna inštalácia

Pasívnu chladiacu stanicu je možné inštalovať vertikálne aj horizontálne. Prednú časť je možné v oboch prípadoch inštalovať vertikálne.

Nasledujúce pokyny opisujú inštaláciu chladiacej stanice vertikálne na stenu. Postup pre horizontálnu inštaláciu na stenu je rovnaký.

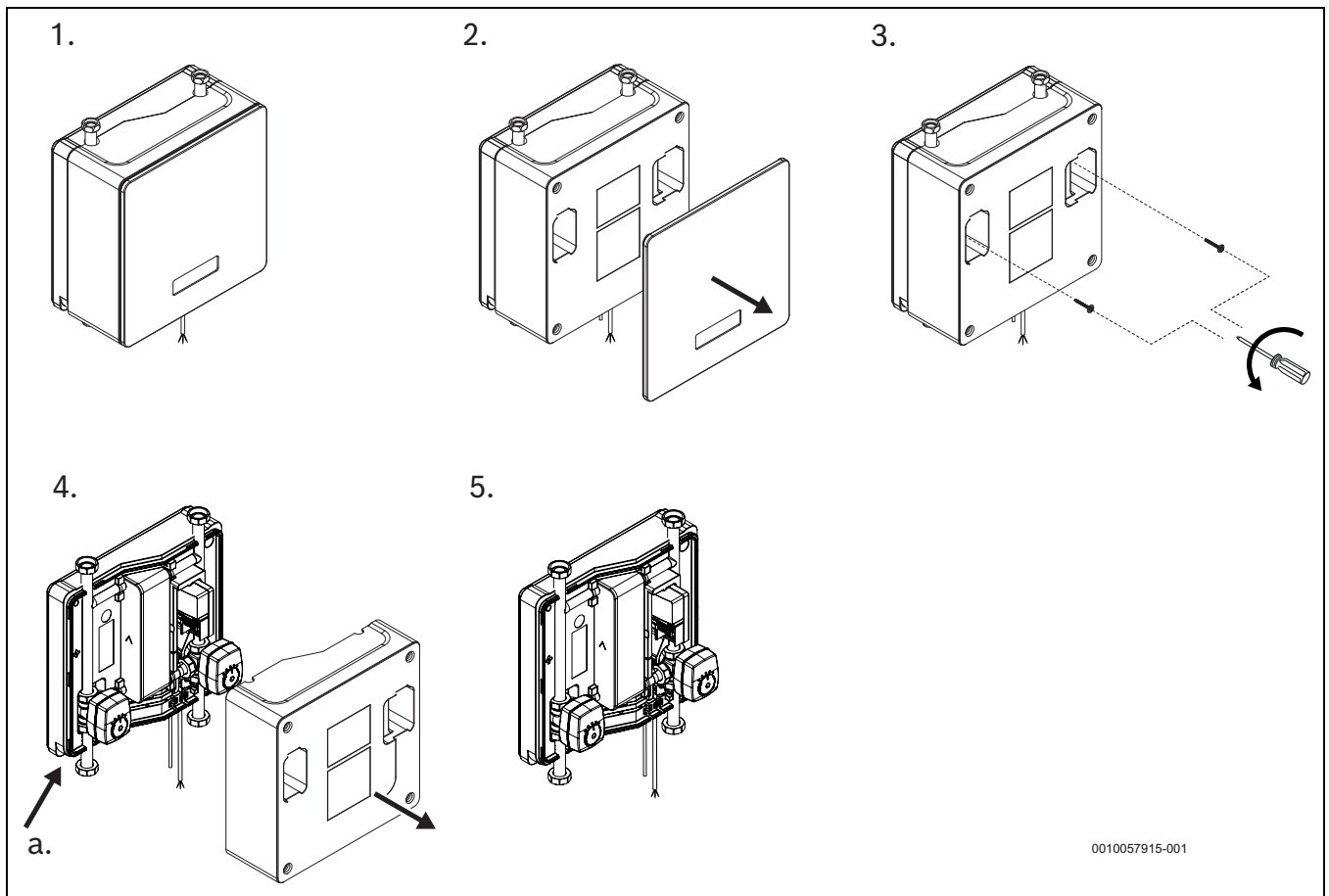


Obr. 5 Vertikálna alebo horizontálna inštalácia

- [1] Vertikálna inštalácia
- [2] Horizontálna inštalácia
- [3] Zakázaná inštalácia

Príprava na inštaláciu na stenu

Matice, skrutky a hmoždinky na inštaláciu na stenu sú súčasťou dodávky. Skontrolujte stenu, aby ste sa uistili, že je vhodná na upevnenie výrobku. Použite dodané skrutky a hmoždinky vhodné pre daný typ steny a zaťaženie.



Obr. 6 Príprava chladiacej stanice na inštaláciu na stenu

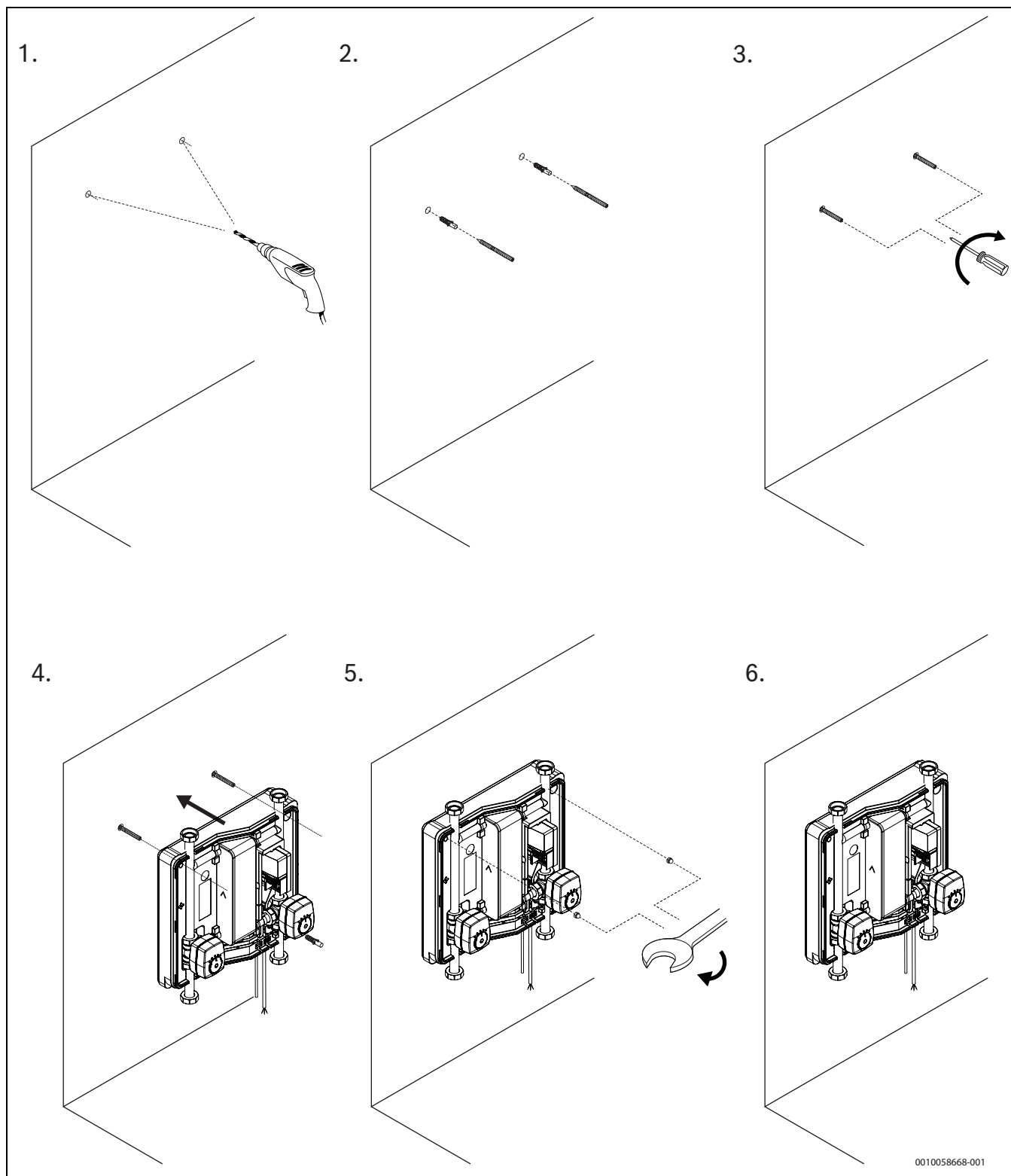
- [1] Vyberte chladiacu stanicu z obalu.
- [2] Odstráňte prednú časť z chladiacej stanice.
- [3] Odskrutkujte skrutky, ktoré držia strednú časť.
- [4] Odstráňte strednú časť. V ľavom dolnom rohu (pri vertikálnej inštalácii) alebo v pravom dolnom rohu (pri horizontálnej inštalácii) sa nachádza skosenie (a), ktoré uľahčuje odstránenie strednej časti.
- [5] Chladiaca stanica je pripravená na zavesenie na stenu.



Ak je pasívna chladiaca stanica nainštalovaná v systéme so soľankou a vo vykurovacom systéme, je dôležité, aby bol kábel zbernice EMS pasívnej chladiacej stanice pripojený k tepelnému čerpadlu a aby bol sieťový kábel pripojený k sieťovému prívodu v tepelnom čerpadle. V opačnom prípade to môže viesť k vysokým prevádzkovým nákladom alebo k poškodeniu systému.

Po inštalácii a uvedení do prevádzky:

- ▶ Skontrolujte všetky potrubné spoje v pasívnej chladiacej stanici.
- ▶ Skontrolujte systém, aby ste sa uistili, že počas prepravy a inštalácie nedošlo k únikom.

Inštalácia pasívnej chladiacej stanice na stenu


0010058668-001

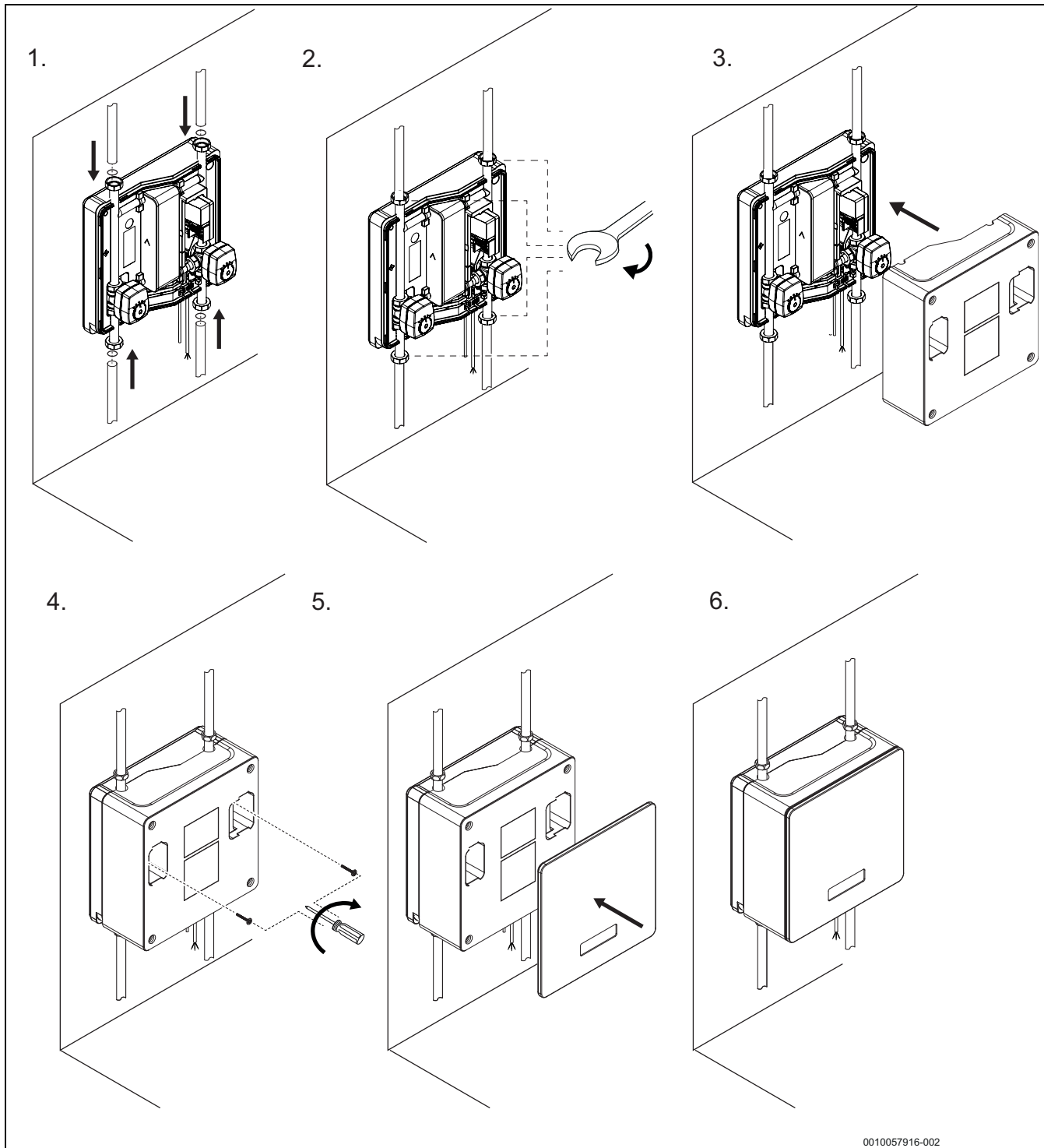
Obr. 7 Inštalácia chladiacej stanice na stenu

[1] Vyvrtajte otvory pre dodané hmoždinky, rozmer $\varnothing 12 \times 60$ mm, alebo alternatívne použite dodané skrutky, rozmer M10 x 140 mm, TX25.

Zadnú časť použite ako šablónu na vyznačenie miest, kde sa majú vyvrtávať otvory.

- [2] Vložte hmoždinky do steny (ak to konštrukcia steny vyžaduje).
 [3] Zaskrutkujte dodané skrutky.
 [4] Zaveste rozobratú chladiacu stanicu na skrutky. Zvoľte vertikálnu alebo horizontálnu inštaláciu.
 [5] Pasívnu chladiacu stanicu pevne upevnite pomocou dodaných matíc. Pasívna chladiaca stanica sa musí dať pohybovať, aby bolo možné nainštalovať potrubia.
 [6] Chladiaca stanica je pripravená na inštaláciu potrubí a napájania.

Pripojte potrubia k pasívnej chladiacej stanici a od pasívnej chladiacej stanice a znovu zmontujte strednú časť a prednú časť.



0010057916-002

Obr. 8

- [1] Pripojte potrubia k okruhu soľanky a k vykurovaciemu systému podľa zvoleného systémového riešenia.
- [2] Dotiahnite potrubné spoje momentom 80 Nm (± 5).
- [3] Umiestnite strednú časť späť na svoje miesto.
- [4] Upevnite strednú časť určenými skrutkami a podložkami. Hlavným účelom skrutiek a podložiek je zabrániť prístupu k dielom pasívnej chladiacej stanice, ktoré sú pod napätím. Skrutky sa preto nesmú dotiahnuť tak silno, že poškodia materiál (EPP).
- [5] Umiestnite prednú časť späť na svoje miesto. Prednú časť je možné umiestniť s logom v správnej orientácii bez ohľadu na to, či

je pasívna chladiaca stanica nainštalovaná horizontálne alebo vertikálne.

- [6] Pripojte kábel zbernice EMS k modulu xCU-THH a napájací kábel k modulu xCU-SEH v tepelnom čerpadle.



Uistite sa, že diely z EPP tesne priliehajú k sebe. Je dôležité, aby bol spoj tesný, inak hrozí tvorba kondenzácie.

6.2 Pripojenie

6.2.1 Prípojky potrubí, všeobecne

Materiál potrubia

- ▶ Ako potrubie medzi tepelným čerpadlom a kolektorom sa smú používať iba potrubia z medi, ušľachtilej ocele alebo plastu.
- ▶ Vo vnútorných priestoroch sa smú používať iba potrubia z medi alebo ušľachtilej ocele.
- ▶ Ak sa ako protimrazový prostriedok používa etanol, z dôvodu prevencie požiaru sa musia použiť potrubia z medi alebo ušľachtilej ocele.

Izolácia

- ▶ Všetky potrubia vykurovacieho okruhu a okruhu soľanky musia byť vybavené vhodnou tepelnou izoláciou a izoláciou proti kondenzácii v súlade s platnými normami.

Dimenzovanie

- ▶ Rozmery potrubí pre pasívnu chladiacu stanicu nájdete v tabuľke technických údajov.
- ▶ Rozmery potrubí pre tepelné čerpadlo nájdete v tabuľke technických údajov v inštaláčnej príručke tepelného čerpadla.

6.2.2 Pripojenie chladiacej stanice k systému so soľankou

Nainštalujte všetky diely do systému soľanky podľa systémového riešenia.

- ▶ Vychádza sa z predpokladu, že systém tepelného čerpadla obsahuje expanznú nádobu so správnym objemom a predtlakom vzhľadom na systém, poistné ventily, manometre a podobné príslušenstvo. Pozrite si inštaláčnu príručku tepelného čerpadla.

6.2.3 Elektrické pripojenie

Chladiaca stanica je elektricky pripojená k tepelnému čerpadlu. Musí byť možné bezpečne odpojiť elektrické prípojky tepelného čerpadla.

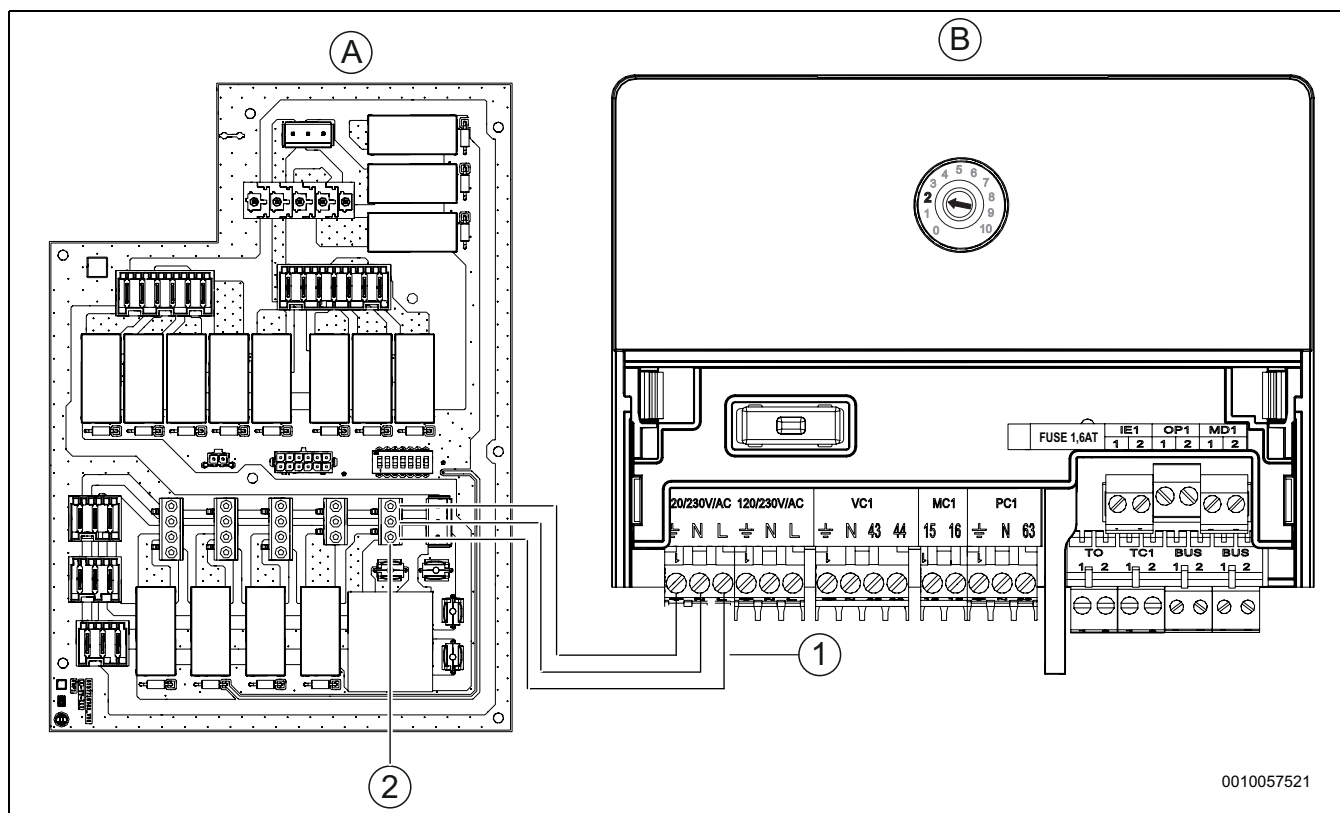
- ▶ Nainštalujte samostatný bezpečnostný spínač, ktorý úplne odpojí napájanie tepelného čerpadla. V prípade samostatnej vetvy napájania je potrebný bezpečnostný spínač pre každú vetvu.

Výhodné je, aby bol sieťový prívod pasívnej chladiacej stanice pripojený k tepelnému čerpadlu. Ak nie je možné pripojiť sieťový prívod k tepelnému čerpadlu, pripojenie sa môže vykonať na samostatný prívod. Je dôležité, aby bezpečnostný vypínač, ktorý odpojí sieťový prívod tepelného čerpadla, odpojil aj sieťový prívod pasívnej chladiacej stanice. Tým sa zabezpečí, že systém vrátane pasívnej chladiacej stanice bude pri vykonávaní údržby odpojený. Zároveň sa tým zabezpečí, že napájanie pasívnej chladiacej stanice sa zapne v rovnakom čase ako ostatné časti systému, čím sa zabráni riziku vypnutia pasívnej chladiacej stanice a následnej poruchy spôsobenej zamrznutím.

Pri pripájaní pripojovacích káblov v tepelnom čerpadle musí byť zabezpečené dostatočné odľahčenie v ťahu. Viazacie pásky na kabeláž upevníte na plechu na svorkovej skrini a použijete ich na upevnenie sieťových káblov.

- ▶ Sieťové káble ved'te cez kanály na kabeláž. V prípade potreby použijte napínacie pružiny.
- ▶ Pripojte káble podľa schémy zapojenia.
- ▶ Viazacie pásky na kabeláž riadne dotiahnite.
- ▶ Znovu namontujte bočné a predné krycie dosky tepelného čerpadla.

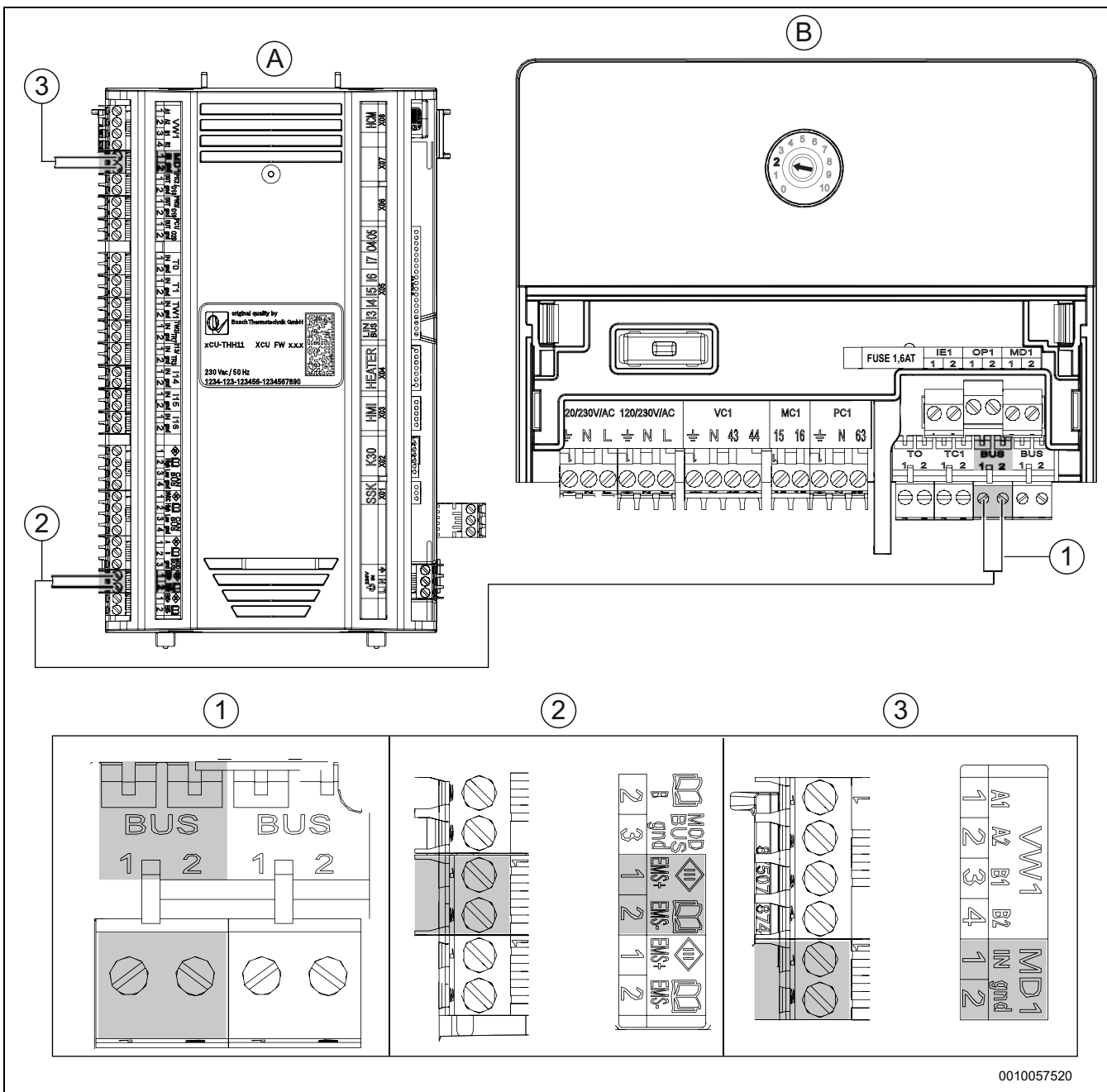
Elektrická inštalácia



Obr. 9 Pripojenie sieťového kábla (230 V) od pasívnej chladiacej stanice k tepelnému čerpadlu

inštalácii), svorka X212.

- [A] Modul xCU-SEH v tepelnom čerpadle
- [B] Modul MP100 v pasívnej chladiacej stanici, nastavený na (2)
- [1] Sieťový kábel nainštalovaný od výroby v pasívnej chladiacej stanici
- [2] Pripojenie sieťového kábla v tepelnom čerpadle (pri



Obr. 10 Pripojenie zbernice EMS a snímača rosného bodu MD1 z pasívnej chladiacej stanice k tepelnému čerpadlu.

- [A] Modul xCU-THH v tepelnom čerpadle
- [B] Modul MP100 v pasívnej chladiacej stanici, nastavený na (2)
- [1] Zbernica EMS nainštalovaná od výroby v pasívnej chladiacej stanici.
- [2] Pripojenie zbernice EMS v tepelnom čerpadle (pri inštalácii)
- [3] Pripojenie snímača rosného bodu MD1

4. Pripojte napájací kábel k modulu xCU-SEH v tepelnom čerpadle na svorku X212.

Zbernica EMS pre príslušenstvo



Zbernica EMS a zbernica CAN nie sú kompatibilné.

- ▶ Nepripájajte jednotky so zbernicou EMS k jednotkám so zbernicou CAN.

Inštalácia snímača a sieťového prívodu



Ak je pripojená pasívna chladiaca stanica a systém sa má používať v režime chladenia, musí byť vždy pripojený snímač priestorovej teploty so snímačom vlhkosti.

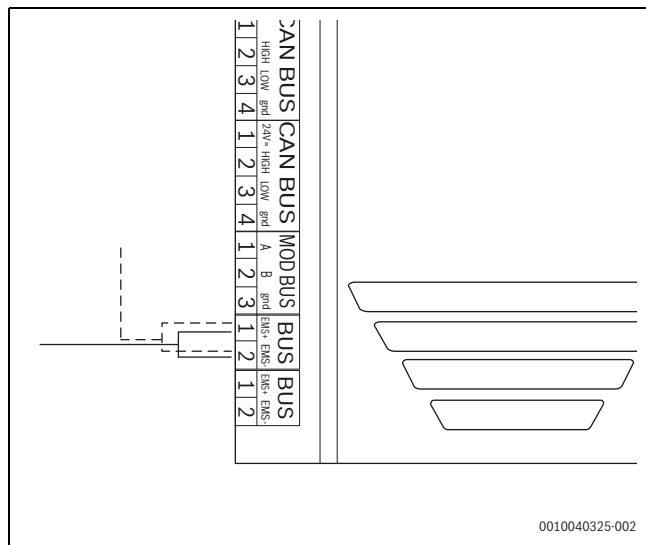
1. Pripojte kábel zbernice EMS k tepelnému čerpadlu. Na pripojenie použite dodané spojovacie svorky.
2. Pripojte snímač priestorovej teploty k zbernici EMS v tepelnom čerpadle.
3. Pripojte snímač rosného bodu k MD1 v tepelnom čerpadle.

Pre príslušenstvo, ktoré je pripojené k zbernici EMS [15 V DC, trieda III (SELV)] (pozrite si aj návod na inštaláciu daného príslušenstva) platí nasledovné:

- ▶ Ak je nainštalovaných viac jednotiek zbernice, musia medzi nimi byť minimálne 100 mm rozstupy.
- ▶ Ak je nainštalovaných viacero jednotiek zbernice, zapojte ich do série alebo do hviezdy.
- ▶ Použite kábel s dvojitoú izoláciou a prierezom vodiča najmenej 0,5 mm².

- ▶ V prípade externých rušivých vplyvov vedenia (napr. zo strany systémov PV) použite tienené káble.
- ▶ Pripojte kábel k svorke zbernice EMS na vnútornej jednotke.

Ak na svorke EMS už je vytvorené pripojenie, vytvorí sa pripojenie paralelne s tou istou svorkou podľa obr. 11.



Obr. 11 Pripojenie EMS

7 Uvedenie do prevádzky

7.1 Plnenie systému so soľankou

Pozrite kapitolu o plnení systému so soľankou v príručke tepelného čerpadla.



Systém so soľankou sa naplní soľankou, ktorá musí zaručovať protimrazovú ochranu do teploty -15 °C.



NEBEZPEČENSTVO

Diely pod napätím

Nebezpečenstvo zásahu elektrickým prúdom!

- ▶ Pred zapnutím pasívnej chladiacej stanice sa uistite, že stredná časť je nainštalovaná tak, aby sa nebolo možné dostať k dielom pod napätím.



Inštalácia nových komponentov v systéme so soľankou môže spôsobiť prekročenie maximálneho objemu soľanky. Ak dôjde k prekročeniu maximálneho objemu soľanky, zabezpečte, aby sa dostupná expanzná nádoba rozšírila minimálne o 3 % dodatočného objemu.

7.2 Vyvolanie servisného menu

- ▶ Podržte stlačené tlačidlo menu, kým sa nedokončí odpočítavanie (približne 5 sekúnd), aby ste sa dostali do servisného menu.
- ▶ Stlačením záhlavia otvoríte zvolené menu, aktivujete vstupné pole pre nastavenie alebo potvrdíte zmenu.
- ▶ Stlačením tlačidla ↵ opustíte aktuálnu úroveň menu.
- ▶ V niektorých ponukách zvolíte **Áno** alebo **Nie**, ak bola vykonaná zmena nastavenia.
- ▶ Po dokončení všetkých nastavení sa vráťte späť pomocou tlačidla ↵ a zvolením možnosti **Áno** ukončíte servisné menu.

-alebo-

- ▶ **Nie**, ak chcete zostať v servisnom menu.



Predvolené hodnoty sú uvedené **tučným písmom**. Pri niektorých nastaveniach závisia predvolené hodnoty od nastavenia krajiny a zdroja tepla, ktorý bol zvolený.

7.3 Nastavenia pasívnej chladiacej stanice v servisnom menu a v používateľskom menu

Nakonfigurujte nastavenia pasívnej chladiacej stanice v týchto menu. Tieto nastavenia sú dostupné iba vtedy, ak je pasívna chladiaca stanica nainštalovaná a nakonfigurovaná a podporuje toto nastavenie.

Možnosti menu	Popis
Vykurovanie a chladenie	Voľbou Vykurovanie a chladenie prejdite do inštaláčného menu na konfiguráciu nastavení vykurovania a chladenia.
Vykurovanie a chladenie	Voľbou Vykurovanie a chladenie prejdite do menu na konfiguráciu nastavení vykurovania a chladenia.
Vykurovací okruh 1	Voľbou Vykurovací okruh 1 prejdite do menu na konfiguráciu nastavení vykurovacieho okruhu 1 (alebo okruhu, ktorý sa má nastaviť).
Typ diaľk. ovládania	Zvoľte Vykurovací okruh 1, ak chcete nastaviť typ snímača priestorovej teploty, ktorý je nainštalovaný vo vykurovacom okruhu 1 (alebo v okruhu, ktorý sa má nastaviť).
Funkcia systému VO1	Zvoľte Funkcia systému VO1, ak chcete konfigurovať možnosti prevádzky vykurovania a chladenia. Zvoľte možnosť Vykurovanie a chladenie
Le/Zi Prepnutie VO1	Zvoľte Le/Zi Prepnutie VO1, ak chcete nastaviť, kedy sa systém prepne z režimu vykurovania do režimu chladenia.
	Zvoľte Prevádzkový režim, ak chcete nastaviť, či sa prepínanie medzi režimom vykurovania a režimom chladenia bude vykonávať automaticky. Zvoľte Automaticky pre automatické prepínanie, Vykurovanie pre režim iba vykurovania alebo Chladenie pre režim iba chladenia.
	Zvoľte Chladiaca prevádzka od, ak chcete nastaviť vonkajšiu teplotu, pri ktorej sa systém prepne do režimu chladenia. Nastavte teplotu v rozsahu 18...30...60 °C
	Zvoľte Aktiv.chlad.oneskor., ak chcete nastaviť oneskorenie predtým, než sa systém prepne do režimu chladenia. Nastavte čas v rozsahu 0...1...24 h
	Zvoľte Deaktiv.chlad.oneskor., ak chcete nastaviť oneskorenie predtým, než systém deaktivuje režim chladenia. Nastavte čas v rozsahu 0...1...24 h
Chlad.	Zvoľte Chlad., ak chcete nakonfigurovať nastavenia režimu chladenia.
	Zvoľte Spínací rozdiel priest. tep., ak chcete nastaviť spínací diferenciál priestorovej teploty pre spustenie alebo zastavenie funkcie chladenia. Nastavte hodnotu v rozsahu 0...1...10 K.
	Zvoľte Rosný bod, ak chcete nastaviť, či má systém snímač vlhkosti v miestnosti. Zvoľte Zap, ak sa snímač vlhkosti v miestnosti bude používať. Zvoľte Vyp, ak sa snímač vlhkosti v miestnosti nebude používať.

Možnosti menu	Popis
	Zvoľte Tep. rozd. rosného bodu, ak chcete nastaviť bezpečnostnú rezervu pre vypočítanú teplotu kondenzácie v miestnosti (snímač vlhkosti v miestnosti). Nastavte hodnotu v rozsahu 0...1...99 K
	Zvoľte Min.pož.Tvýst.+sním.vlh., ak chcete nastaviť minimálnu teplotu prietoku pri nainštalovanom snímači vlhkosti v miestnosti.
	Zvoľte Min.pož.Tvýst.b.sním.vlh., ak chcete nastaviť minimálnu teplotu prietoku bez nainštalovaného snímača vlhkosti v miestnosti.

Tab. 2 Nastavenia pasívnej chladiacej stanice v inštaláčnom menu

Možnosti menu	Popis
Vykur.	Voľbou Vykur. prejdite do používateľského menu na konfiguráciu nastavení vykurovania a chladenia.
	Voľbou Viac... prejdite do menu na konfiguráciu dodatočných nastavení vykurovania a chladenia.
	Voľbou Chlad. prejdite do menu na konfiguráciu nastavení vykurovacieho okruhu 1 (alebo okruhu, ktorý sa má nastaviť).
	Zvoľte Režim chladenia, ak chcete aktivovať režim chladenia. Zvoľte možnosť Ručne.
	Zvoľte Pož. priestorová teplota, ak chcete nastaviť požadovanú priestorovú teplotu v režime chladenia. Nastavte teplotu v rozsahu 5...21...30 °C
	Zvoľte Zapnúť chladenie od ak chcete nastaviť priestorovú teplotu, pri ktorej sa spustí režim chladenia. Nastavte hodnotu v rozsahu 18...30...60 K.
	Zvoľte možnosť Režim chladenia. Zvoľte Ručne, ak chcete aktivovať zmiešavač vykurovacieho systému v režime chladenia.

Tab. 3 Nastavenia pasívnej chladiacej stanice v používateľskom menu

7.4 Funkčný test

Uvedenie do prevádzky a funkčný test sú popísané v návode na inštaláciu tepelného čerpadla v kapitole týkajúcej sa funkčného testu.

8 Údržba



NEBEZPEČENSTVO

Nebezpečenstvo zásahu elektrickým prúdom!

- ▶ Pred začiatkom prác na elektrickej časti zariadenia je nutné vypnúť hlavné elektrické napájanie.
- ▶ Používajte len originálne náhradné diely!
- ▶ Pri objednávaní náhradných dielov si pozrite zoznam náhradných dielov.
- ▶ Staré tesnenia a O-krúžky odstráňte a nahradte novými.

Pre informácie o údržbe systému si pozrite aj kapitolu údržby v príručke tepelného čerpadla.

9 Ochrana životného prostredia a likvidácia odpadu

Ochrana životného prostredia je základným princípom skupiny Bosch. Kvalita výrobkov, hospodárnosť a ochrana životného prostredia sú pre nás rovnako dôležité ciele. Prísne dodržiavame zákony a predpisy o ochrane životného prostredia.

Kvôli ochrane životného prostredia používame najlepšiu možnú techniku a materiály, pričom zohľadňujeme hospodárnosť zariadení.

Balenie

Čo sa týka balenia, v jednotlivých krajinách sa zúčastňujeme na systémoch opätovného zhodnocovania odpadov, ktoré zaisťujú optimálnu recykláciu.

Všetky použité obalové materiály sú ekologické a recyklovateľné.

Staré zariadenia

Staré zariadenia obsahujú materiály, ktoré je možné recyklovať. Konštrukčné skupiny sa ľahko oddeľujú. Plasty sú označené. Preto sa dajú rôzne konštrukčné skupiny roztriediť a recyklovať alebo zlikvidovať.

Použitie elektrické a elektronické zariadenia



Tento symbol znamená, že sa výrobok nesmie likvidovať spolu s ostatnými odpadmi, ale ho je nutné priniesť do špecializovaných zberných firiem na spracovanie, zber, recykláciu a likvidáciu.

Symbol platí pre krajiny, v ktorých platia predpisy o likvidácii elektronického šrotu, napr. „Európska smernica 2012/19/ES o odpade z elektrických a elektronických zariadení“. V týchto predpisoch sú stanovené rámcové podmienky, ktoré v jednotlivých krajinách platia pre odovzdanie a recykláciu starých elektronických prístrojov.

Keďže elektronické prístroje môžu obsahovať nebezpečné látky, je ich nutné recyklovať zodpovedným spôsobom, aby sa minimalizovali negatívne vplyvy na životné prostredie a nebezpečenstvá pre zdravie ľudí. Okrem toho recyklácia elektronického šrotu prispieva k šetreniu prírodných zdrojov.

Ohľadom ďalších informácií týkajúcich sa ekologickej likvidácie starých elektrických a elektronických prístrojov sa prosím obráťte na príslušné miestne úrady, firmu špecializujúcu sa na likvidáciu odpadu alebo na predajcu, u ktorého ste si zakúpili výrobok.

Ďalšie informácie nájdete tu:

www.bosch-homecomfortgroup.com/en/company/legal-topics/weee/

Robert Bosch spol. s r.o.
Divízia Home Comfort
Ambrušova 4
821 04 Bratislava
www.bosch-homecomfort.sk
junkers.slovakia@sk.bosch.com