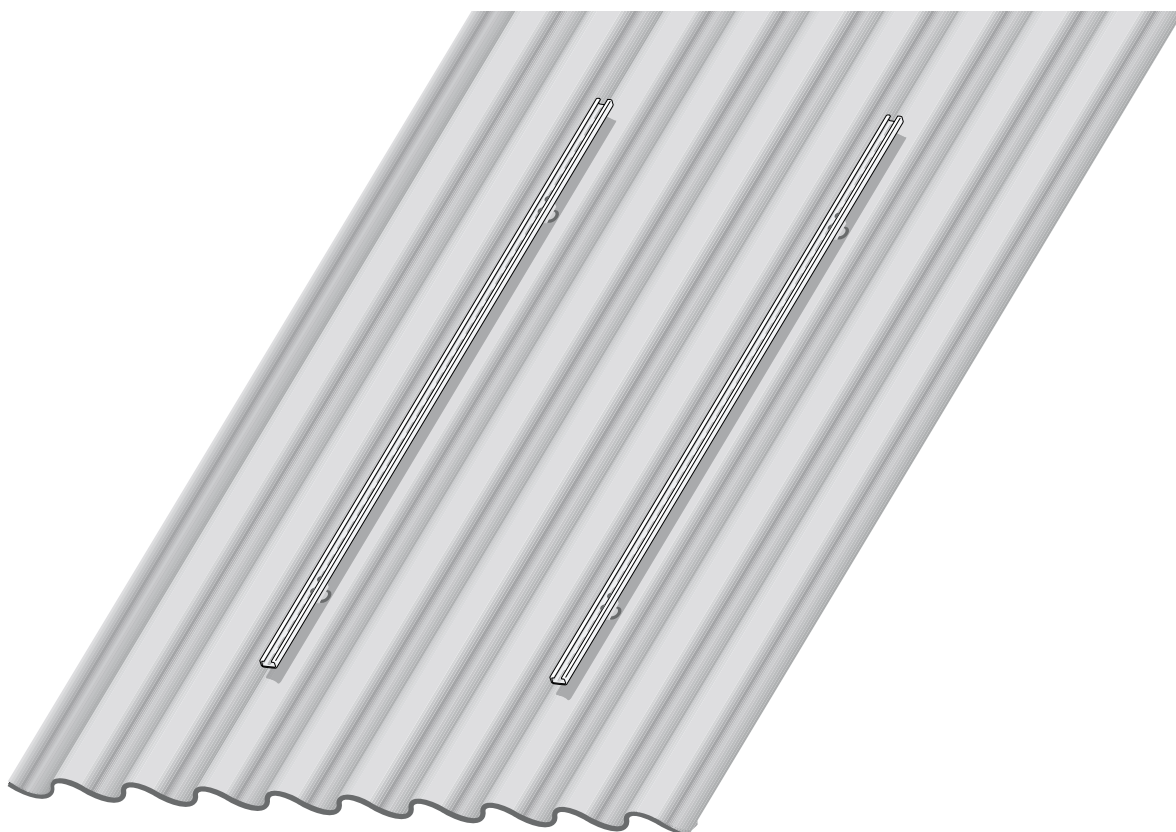


## Návod na montáž

súpravy pre  
pre krytinu z vlnitých platní  
Montáž na strechu



## O tomto návode

Tento návod na montáž obsahuje dôležité informácie pre bezpečnú a správnu inštaláciu montážnej súpravy na strechu z vlnitých platní.

Kompletná technická dokumentácia sa musí povinne uschovať (archivovať). Nahliadnuť do nej môžete u výrobcu.

Tento návod na montáž dopĺňa montážne návody pre jednotlivé typy kolektorov.

- Dodržiavajte pokyny uvedené v návode na montáž príslušného typu kolektorov.
- Odovzdajte tento návod na montáž zákazníkovi.

## Technické zmeny vyhradené!

V dôsledku neustáleho ďalšieho vývoja sa môžu obrázky, funkčné postupy a technické údaje nepatrne odlišovať.

## Aktualizácia dokumentácie

Ak máte návrhy na zlepšenie alebo ak ste objavili nezrovnalosti, tak nás prosím kontaktujte.

<b>1</b>	<b>Všeobecne</b> . . . . .	<b>4</b>
1.1	Použitie podľa pokynov . . . . .	4
1.2	Dodržujte tieto bezpečnostné pokyny . . . . .	4
<b>2</b>	<b>Rozsah dodávky</b> . . . . .	<b>5</b>
<b>3</b>	<b>Montáž súpravy</b> . . . . .	<b>6</b>
3.1	Dodatočne potrebné náradie . . . . .	6
3.2	Určenie rozmerov . . . . .	6
3.3	Určenie polohy profilových koľajníc . . . . .	7
3.4	Montáž kolíkových skrutiek . . . . .	8
3.5	Montáž zvislých profilových koľajníc . . . . .	10
3.6	Montáž vodorovných profilových koľajníc . . . . .	11
3.7	Pokyny pre odvzdušňovanie a ďalšiu montáž . . . . .	12

## 1 Všeobecne

V tomto návode je opísaná montáž kolíkových skrutiek a zvislých profilových koľajníc, ktoré slúžia na upevnenie kolektorov na strechách z vlnitých platní. Táto montážna súprava nahrádza strešné háky zo súpravy pre montáž na strechu.

Tento návod dopĺňa návod na montáž na strechu pre príslušný typ kolektorov.

Bezpodmienečne dodržiavajte bezpečnostné i všeobecné pokyny uvedené v príslušných montážnych návodoch.



### POKYN PRE UŽÍVATEĽA

Pri montáži a prevádzke zariadenia dodržujte špecifické miestne normy a smernice!

### 1.1 Použitie podľa pokynov

Táto súprava dopĺňa montážny systém pre zastrešenie a slúži na upevnenie tepelných slnečných kolektorov (vodorovných / zvislých), ktoré sa inštalujú na šikmých strechách s uhlom sklonu 5° a 60°.

#### Podmienky použitia

Montážnu súpravu inštalujte iba na strechy s dostatočnou nosnosťou. V prípade potreby zavolajte statika alebo pokrývača.

- Pred začatím montáže sa informujte o stavebných podmienkach a miestnych predpisoch.



### POKYN PRE UŽÍVATEĽA

Montážna súprava sa nesmie používať na upevnenie iných strešných nadstavieb. Konštrukcia je určená výlučne na bezpečné upevnenie slnečných kolektorov.



### POKYN PRE UŽÍVATEĽA

Používajte len originálne súčiastky od výrobcu a poškodené diely ihneď vymeňte.

### 1.2 Dodržujte tieto bezpečnostné pokyny



#### NEBEZPEČENSTVO USMRTENIA

pri pádoch a padajúcimi súčiastkami.

- VAROVANIE!**
- Pri všetkých prácach na streche prijmite vhodné opatrenia na ochranu proti úrazom.
  - Pri všetkých prácach na streche sa zaistíte proti pádu.
  - Vždy noste na sebe Váš osobný ochranný odev resp. vybavenie.
  - Po skončení montáže skontrolujte stabilné uloženie montážnej súpravy a kolektorov.



#### NEBEZPEČENSTVO USMRTENIA

zapríčinené vdychovaním vlákien obsahujúcich azbest.

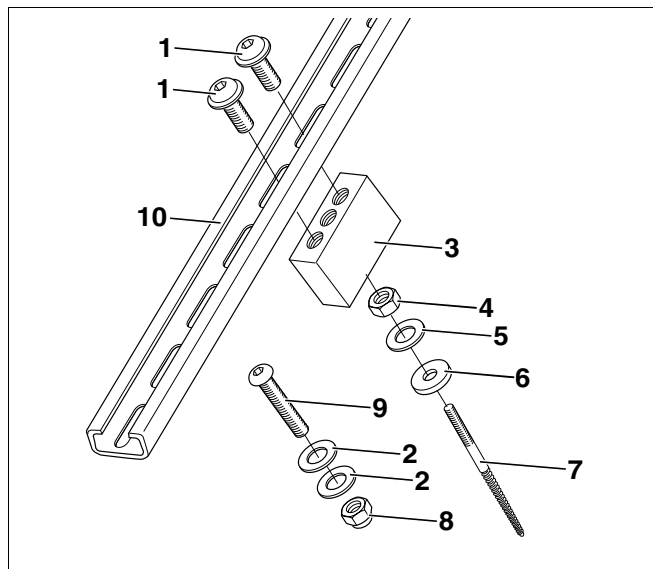
- VAROVANIE!**
- Práce s materiálmi obsahujúcimi azbest môžu vykonávať iba odborní pracovníci alebo osoby oboznámené s pracovným postupom.
  - Počas montáže používajte ochrannú dýchaciu masku s minimálnym stupňom ochrany P 2.
  - Aby ste zabránili tvorbe prachu, zvlhčujte miesto vŕtania vodou (napr. zmiešanou s umývacím prostriedkom).

## 2 Rozsah dodávky

- Pred začatím montážnych prác skontrolujte, či dodávka obsahuje všetky uvedené súčiastky.

### Montážna súprava pre jeden plochý kolektor (obr. 1)

<b>Poz. 1:</b>	inbusové skrutky, M8 × 16	8 ×
<b>Poz. 2:</b>	podložky pod matice M8	8 ×
<b>Poz. 3:</b>	oporné podstavce	4 ×
<b>Poz. 4:</b>	matice, M12	4 ×
<b>Poz. 5:</b>	podložky pre matice M12	4 ×
<b>Poz. 6:</b>	tesniace podložky	4 ×
<b>Poz. 7:</b>	kolíkové skrutky	4 ×
<b>Poz. 8:</b>	matice vlastným zaistením, M8	4 ×
<b>Pos. 9:</b>	inbusové skrutky, M8 × 50	4 ×
<b>Pos. 10:</b>	profilové koľajnice	2 ×



Obr. 1 Rozsah dodávky montážnej súpravy pre ploché kolektory

### Montážna súprava pre jeden elektrónkový kolektor (obr. 2)

<b>Poz. 1:</b>	inbusové skrutky, M8 × 16	8 ×
<b>Poz. 2:</b>	podložky pod matice M8	8 ×
<b>Poz. 3:</b>	oporné podstavce	4 ×
<b>Poz. 4:</b>	matice, M12	4 ×
<b>Poz. 5:</b>	podložky pod matice M12	4 ×
<b>Poz. 6:</b>	tesniace podložky	4 ×
<b>Poz. 7:</b>	kolíkové skrutky	4 ×



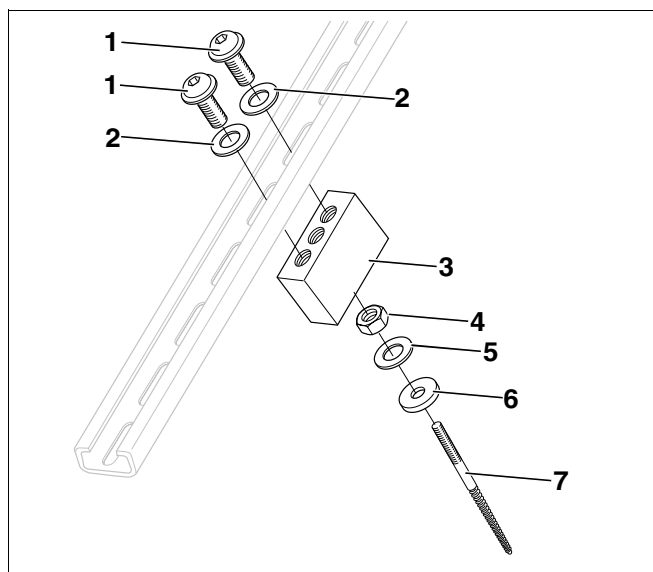
#### POKYN PRE UŽÍVATEĽA

U elektrónkových kolektorov sú profilové koľajnice a upevňovacia súprava určená na vzájomné prepojenie týchto koľajníc zahrnuté v súprave pre montáž na strechu.



#### POKYN PRE UŽÍVATEĽA

Súčiastky 1 – 7 ako aj profilové koľajnice nahrádzajú strešné háky zo súpravy pre montáž na strechu.



Obr. 2 Rozsah dodávky súpravy pre elektrónkové kolektory

## 3 Montáž súpravy



### NEBEZPEČENSTVO USMRTENIA

VAROVANIE!

Pri všetkých prácach na streche sa zaistite proti pádu.



### NEBEZPEČENSTVO PORANENIA

VAROVANIE!

Pri prácach na streche môže dôjsť k ťažkým zraneniam spôsobeným padajúcimi predmetmi alebo pádom.

- Pri všetkých prácach na streche prijmite vhodné opatrenia na ochranu proti úrazom.
- Vždy noste na sebe Váš osobný ochranný odev resp. vybavenie.

### 3.1 Dodatočne potrebné náradie

- akumulátorový skrutkovač
- meracie pásmo
- vrták na drevo, Ø 6 mm (dĺžka vrtáka, pozri strana 8)
- vrták na kov, Ø 13 mm
- skrutkové kľúče SW 13, 15 a 19

### 3.2 Určenie rozmerov



#### POKYN PRE UŽÍVATEĽA

Starostlivo určite umiestnenie plochy kolektorov na streche a dbajte na správne smerovanie kolektorov.

Naplánujte dostatočne veľkú inštalačnú plochu pre rôzne spôsoby montáže (vodorovne, zvislo).

- Rozmery určite na základe údajov uvedených v návodoch na montáž príslušných typov kolektorov.

## 3.3 Určenie polohy profilových koľajníc

Každá profilová koľajnica sa upevní pomocou dvoch kolíkových skrutiek. Približnú vzdialenosť medzi profilovými koľajnicami určíte na základe údajov v tabuľke 1.



### POKYN PRE UŽÍVATEĽA

U striech z vlnitých platní sú vzdialenosti (x, z – obr. 3) medzi kolíkovými skrutkami v zásade určené vrcholmi vln.



### POKYN PRE UŽÍVATEĽA

Súčet vzdialeností x a z by sa mal vždy približne rovnať vzdialenosti w (obr. 3).

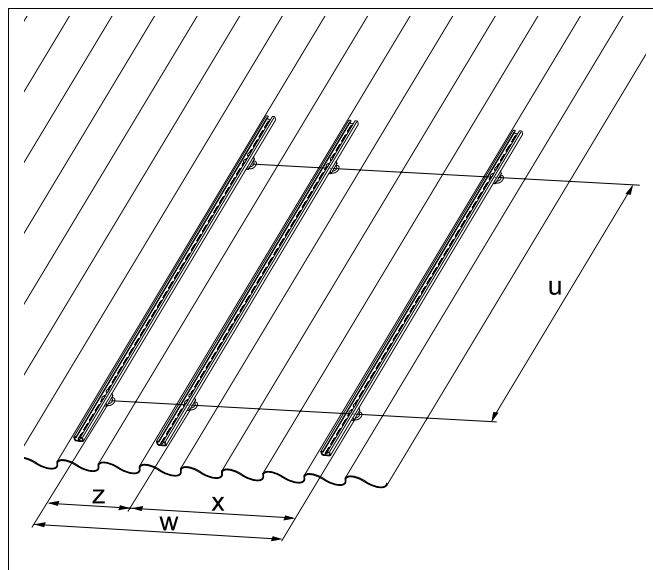


### POŠKODENIE ZARIADENIA

zapríčinené nedostatočnou nosnosťou spodnej konštrukcie.

POZOR!

- Skontrolujte, či má použitá spodná konštrukcia dostatočnú nosnosť. Na pripevnenie kolíkových skrutiek je potrebné použiť drevené hranoly s minimálnymi rozmermi 40 × 40 mm.
- V prípade potreby namontujte prídavné drevené hranoly, aby ste mohli dodržať rozmery uvedené v tabuľkách.



Obr. 3 Vzdialenosť medzi profilovými koľajnicami

Typ kolektora	vzdialenosť x (Vzdialenosť druhej profilovej koľajnice pre jeden kolektor)	vzdialenosť z (Vzdialenosť od profilovej koľajnice ďalšieho kolektora)	vzdialenosť w (súčet vzdialeností x a z)	vzdialenosť u (vzdialenosť medzi kolíkovými skrutkami)
SKN <sup>1</sup> a SKS <sup>2</sup> zvislá montáž	cca. 700 mm	cca. 470 mm	cca. 1 170 mm	1320 – 1800 mm
SKN <sup>1</sup> a SKS <sup>2</sup> vodorovná montáž	cca. 1400 mm	cca. 755 mm	cca. 2155 mm	650 – 920 mm
elektrónkové kolektory	3	3	3	1700 – 2100 mm

Tab. 1 Vzdialenosť medzi profilovými koľajnicami resp. kolíkovými skrutkami

- 1 Kolektor s násadcami pre pripojenie hadíc.
- 2 Kolektor so skrutkovanými prípojami.
- 3 Pozri návod na montáž elektrónkových kolektorov na strechu.

### 3.4 Montáž kolíkových skrutiek



#### POKYN PRE UŽÍVATEĽA

Aby bola dosadacia plocha medzi oporným podstavcom a profilovou koľajnicou rovná, musíte spodnú konštrukciu strechy prevrtat' vrtákom na drevo presne pod 90° uhlom. Pre tento účel je vhodné si najprv vyhotoviť vrtaciu šablónu.

- Na zhotovenie vrtacej šablóny použite drevený hranol, dlhý cca. 0,50 – 1,00 m. Do tohto dreveného hranolu vyvrtajte zvislý priechod (Ø 6 mm) (obr. 4).
- Potrebnú dĺžku vrtáka na drevo určíte na základe nasledujúceho výpočtu:

	90 mm
výška vlny	+
výška vrtacej šablóny	+
<hr/>	
Potrebná dĺžka vrtáka na drevo od jeho upínadla (Ø 6 mm)	=

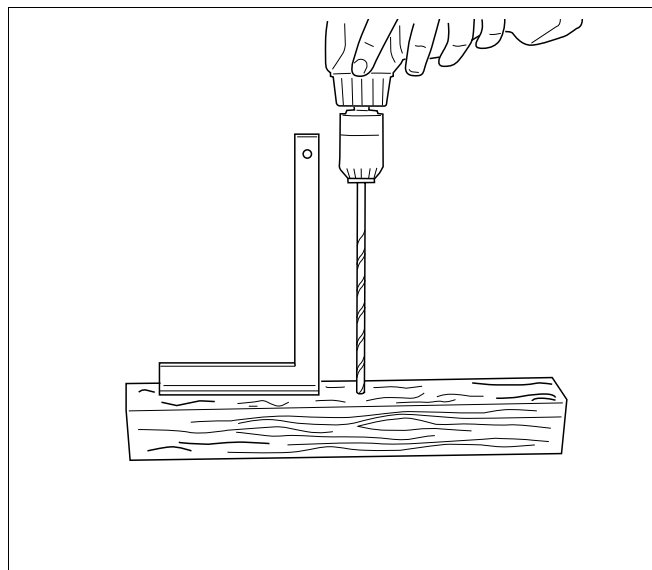


#### POŠKODENIE STAVBY

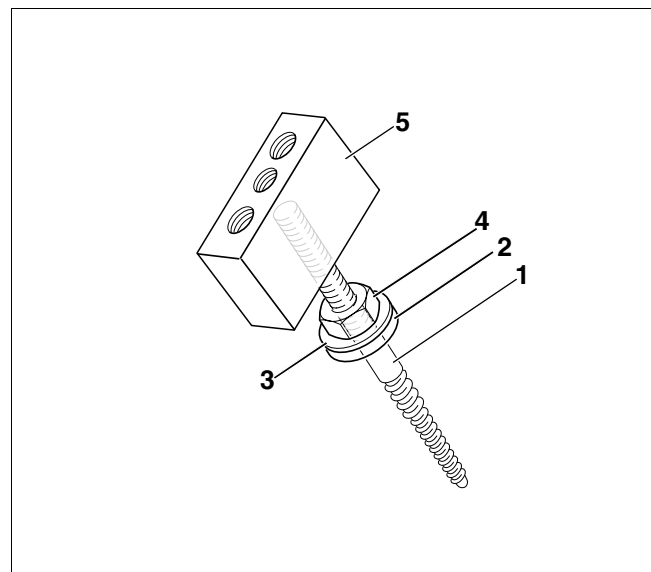
zapríčinené netesnosťami.

**POZOR!**

- Nikdy nevrtajte otvor na dne vlny.
- Vymerajte plochu kolektorov. Ceruzkou označte miesta, kde sa budú vrtat' otvory (tab. 1, strana 7).
- Vrtákom na kov (Ø 13 mm) prevrtajte strechu z vlnitých platní. Nevrtajte do dreva pod strechou!
- Vrtaciu šablónu položte horizontálne na strechu tak, aby lícovala s vyvrtaným priechodom.
- Vrták na drevo (Ø 6 mm) vsuňte do vrtacej šablóny a vrtajte zvislo do spodnej konštrukcie (drevený hranol).
- Kolíkové skrutky namontujte podľa obr. 5. Pri zostavovaní dbajte na dodržanie postupnosti montáže jednotlivých častí.
- Oporný podstavec (obr. 5, **poz. 5**) naskrutkujte a celkom dotiahnite na kolíkovú skrutku (obr. 5, **poz. 1**).



Obr. 4 Zhotovenie vrtacej šablóny



Obr. 5 Postupnosť montáže kolíkových skrutiek

**Poz. 1:** kolíková skrutka

**Poz. 2:** tesniaca podložka

**Poz. 3:** podložka pod maticu M12

**Poz. 4:** matica M12

**Poz. 5:** oporný podstavec

- Zmontované kolíkové skrutky zaskrutkujte pomocou skrutkového kľúča SW 15 do strechy.
- Kolíkové skrutky zaskrutkujte tak hlboko, aby bol dodržaný rozmer B (viď tab. 2 a obr. 7).



### POKYN PRE UŽÍVATEĽA

- Pri montáži dbajte na to, aby bola vzdialenosť B (tab. 2 a obr. 7) u všetkých kolíkových skrutiek rovnaká.

- Pevne pritiahnite maticu (obr. 7, **poz. 2**), aby tesniaca podložka (obr. 7, **poz. 3**) úplne priliehala k streche. Týmto spôsobom sa utesní vyvŕtaný otvor.

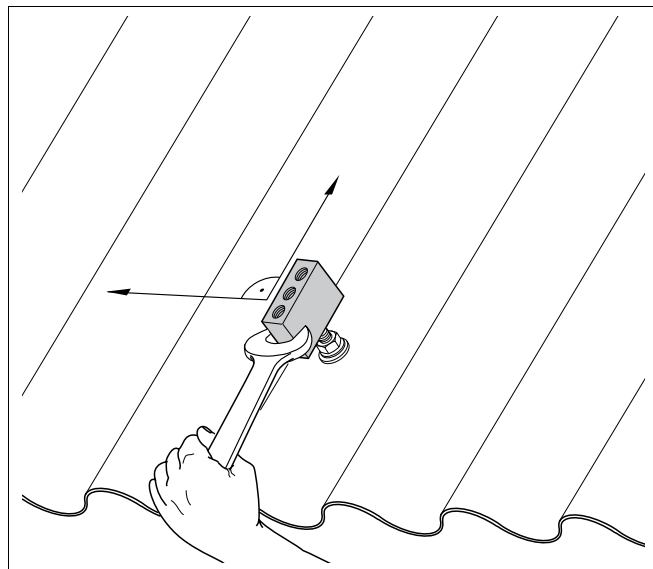


### POKYN PRE UŽÍVATEĽA

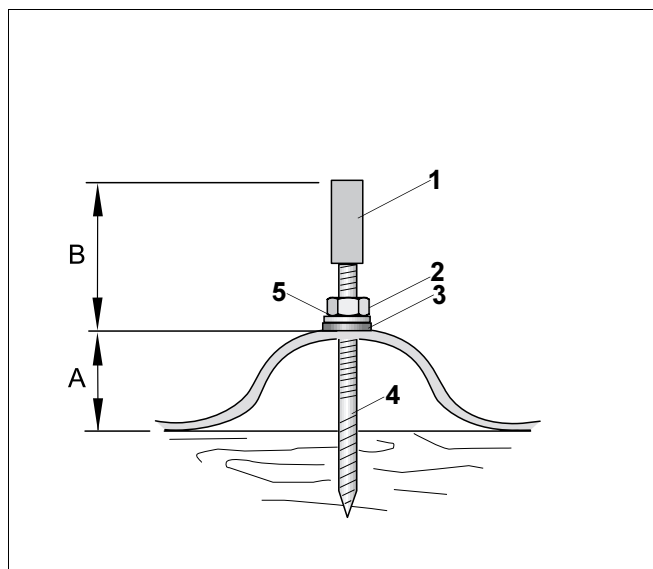
- Oporný podstavec sa musí naskrutkovať na kolíkovú skrutku až na doraz.

výška vlny - rozmer A	rozmer B
35 mm	70 mm
40 mm	65 mm
45 mm	60 mm
50 mm	55 mm
55 mm	50 mm
60 mm	45 mm

Tab. 2 Montážne rozmery strechy z vlnitých platní. Rozmery v závislosti od výšky vln.



Obr. 6 Montáž kolíkovej skrutky na strechu



Obr. 7 Kolíková skrutka namontovaná na streche z vlnitých platní

**Poz. 1:** oporný podstavec

**Poz. 2:** matica, M12

**Poz. 3:** tesniaca podložka

**Poz. 4:** kolíková skrutka

**Poz. 5:** podložka pre maticu M12

### 3.5 Montáž zvislých profilových koľajníc

- Zvislé profilové koľajnice (obr. 8, **poz. 2**) položte na oporné podstavce (obr. 8, **poz. 1**) a vyrovnajte ich.

Pozdĺžne otvory uvedené v nasledujúcej tabuľke **nesmú** byť použité na pripevnenie, pretože sú určené pre neskoršiu montáž vodorovných profilových koľajníc:

Typ kolektora	pozdĺžny otvor zdola	pozdĺžny otvor zhora
SKN <sup>1</sup> a SKS <sup>2</sup> zvislá montáž	2. pozdĺžny otvor	–
SKN <sup>1</sup> a SKS <sup>2</sup> vodorovná montáž	3. pozdĺžny otvor	1. a 2. pozdĺžny otvor
elektrónkové kolektory	–	–

Tab. 3 Pozdĺžne otvory, ktoré sa nesmú použiť na montáž (pripevnenie) profilových koľajníc

1 Kolektor s násadcami pre pripojenie hadíc.

2 Kolektor so skrútkovanými prípojami.

- Zvislé profilové koľajnice priskrutkujte vždy dvoma inbusovými skrútkami (obr. 8, **poz. 4**).

#### Pre ploché kolektory platí:



#### POKYN PRE UŽÍVATEĽA

- U plochých kolektorov nepoužívajte žiadne podložky!

#### Pre elektrónkové kolektory platí:



#### POKYN PRE UŽÍVATEĽA

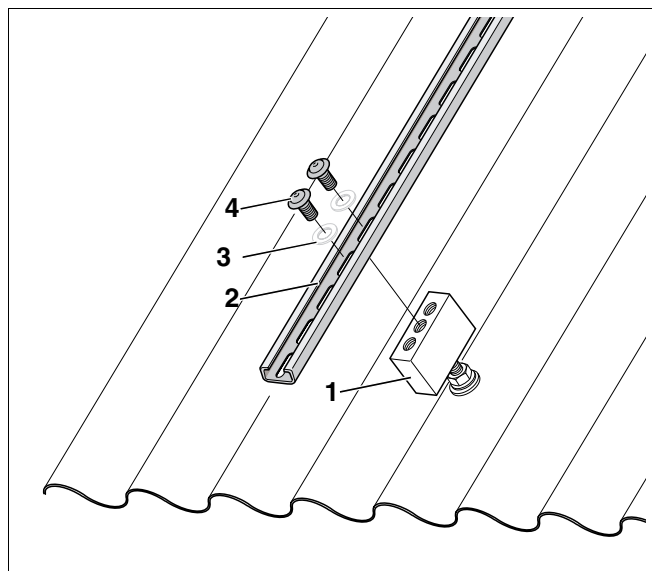
- Na montáž využite vždy obidva vonkajšie otvory (so závitmi) oporných podstavcov a použite pri tom podložky pre matice M8 (obr. 8, **poz. 3**).



#### POKYN PRE UŽÍVATEĽA

Kvôli výškovým rozdielom strešných trámov nesmú profilové koľajnice prevísat'.

- Na kontrolu použite murársku šnúru. V prípade potreby profilové koľajnice podložte na oporných držiakoch.



Obr. 8 Pripevnenie zvislých profilových koľajníc (tu: elektrónkové kolektory)

**Poz. 1:** oporný podstavec

**Poz. 2:** profilová koľajnica

**Poz. 3:** podložky pre matice M8 (Použitie iba u elektrónkových kolektorov!)

**Poz. 4:** inbusové skrútky, M8 × 16

## 3.6 Montáž vodoravných profilových koľajníc

### Elektrónkové kolekory

- Vodorovné profilové koľajnice namontujte podľa návodu pre montáž na strechu.

### Ploché kolekory

- Určite vzdialenosti medzi vodorovnými profilovými koľajnicami. Rozmery a príslušné pozície montážnych pozdĺžnych otvorov sú uvedené v nasledujúcej tabuľke (Tab. 4).



#### POKYN PRE UŽÍVATEĽA

Vzdialenosť vodorovnej profilovej koľajnice od oporného podstavca smie byť maximálne 205 mm (stred / stred) (obr. 9).

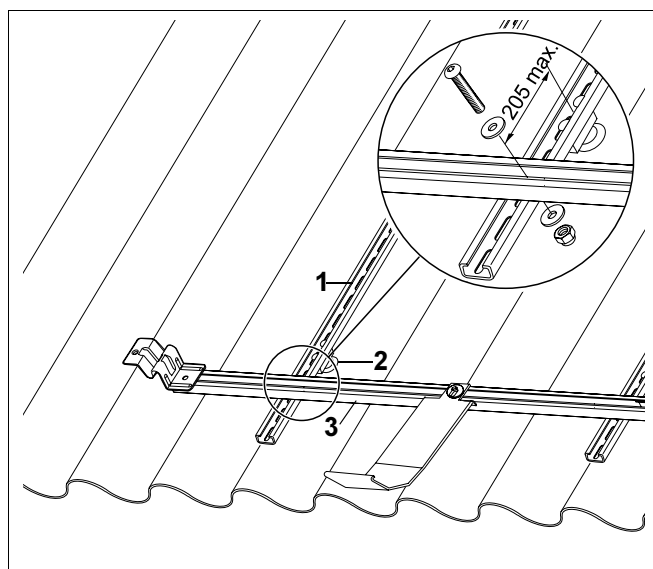
Typ kolektora	Montáž spodnej vodorovnej profilovej koľajnice	Vzdialenosť medzi vodorovnými profilovými koľajnicami
SKN <sup>1</sup> zvislá montáž	do 2. pozdĺžneho otvoru zvislej profilovej koľajnice	1650 – 1690 mm
SKS <sup>2</sup> zvislá montáž	do 2. pozdĺžneho otvoru zvislej profilovej koľajnice	1540 – 1580 mm
SKN <sup>1</sup> vodorovná montáž	do 3. pozdĺžneho otvoru zvislej profilovej koľajnice	687 – 693 mm
SKS <sup>2</sup> vodorovná montáž	do 3. pozdĺžneho otvoru zvislej profilovej koľajnice	622 – 628 mm

Tab. 4 Vzdialenosť medzi vodorovnými profilovými koľajnicami

1 Kolektor s násadcami pre pripojenie hadíc.

2 Kolektor so skrutkovanými prípojami.

- Vodorovné profilové koľajnice pripevnite pomocou inbusových skrutiek, M8 × 50 a dvoch podložiek pod matice M8 na zvislé profilové koľajnice (obr. 9).



Obr. 9 Pripevnenie vodoravných profilových koľajníc

Poz. 1: zvislá profilová koľajnica

Poz. 2: oporný podstavec

Poz. 3: vodorovná profilová koľajnica

### 3.7 Pokyny pre odvzdušňovanie a ďalšiu montáž

#### 3.7.1 Montáž odvzdušňovača (príslušenstvo)

U striech s príliš malým sklonom (napr. 5°) nie je možné nainštalovať odvzdušňovacie potrubie pod strechou so stúpaním od kolektora k odvzdušňovaču.

- U striech s príliš malým sklonom primontujte automatický odvzdušňovač priamo ku kolektoru.
- Odvzdušňovač musí byť vo zvislej polohe.
- Dávajte pozor na to, aby solárna hadica nebola zalomená. V prípade potreby zaskrutkujte do dolného prípoja odvzdušňovacej nádoby mosadzný uholník s vnútorným / vonkajším závitom 3/4" (v rámci stavebných prác). K nemu sa potom primontuje násadec pre hadicu, ktorý zahrnutý v základnej stavebnej súpravy potrubí.

#### 3.7.2 Montáž kolektorov

- Montáž kolektorov vykonajte podľa pokynov uvedených v priložených technických podkladoch.